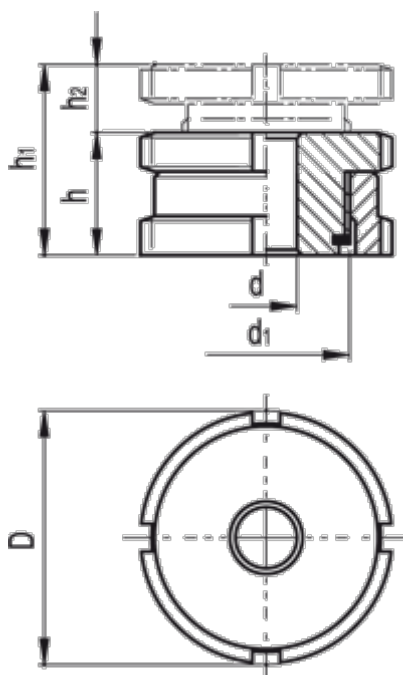


Varenummer: 20665259B
Beskrivelse: E+G Udligningsenhed
GN 350.1-70-26-NI

Mål



C-skruenøgle DIN 1810 = A68-75
d = 26.0
D = 70
d1 = M50x1.5
For skrue = M24
h = 33
h1 = 43
h2 = 10

Max. statisk belastning (N) = 225.0
Statisk forbelastning (N) = 97.3
Vægt (g) = 744